



RaTec Messtechnik GmbH

seit 1993 Hersteller von Strahlungsmesstechnik

RaTec Messtechnik GmbH
Florian Nöckel

Elbeforum Brunsbüttel
01.11.2017

Sitz der Gesellschaft: 25451 Quickborn
Amtsgericht Pinneberg HRB 3485
Geschäftsführer: Dipl. Ing. F. Nöckel

Birkenweg 3-5
25451 Quickborn

Tel. +49 (0)4106/7976-0
Fax +49 (0)4106/7976-29

www.ratec.de
info@ratec.de



RaTec Messtechnik GmbH

Überblick

Freimessanlagen

Funktionsprinzip

Aufbau FMA

RaTec Messtechnik GmbH seit 1993 Hersteller von Strahlungsmesstechnik

Wir entwickeln und fertigen:

- Freimessanlagen
- Kontaminationsmonitore für Personen, Wäsche, Werkzeuge, Fußböden und Oberflächen
- Aerosol-, Iod- und Edelgasmonitore
- Zugangskontrollsysteme mit Personenüberwachung
- Fahrzeugschleusen für LKW und PKW
- u.v.m



Sitz der Gesellschaft: 25451 Quickborn
Amtsgericht Pinneberg HRB 3485
Geschäftsführer: Dipl. Ing. F. Nöckel

Birkenweg 3-5
25451 Quickborn

Tel. +49 (0)4106/7976-0
Fax +49 (0)4106/7976-29

www.ratec.de
info@ratec.de



Inhalt

Funktionsprinzip von Freimessanlagen

- Freimessanlagen
- Funktionsprinzip
- Aufbau der FMA RGM 2025A



Abb.: FMA RGM 2025A

Sitz der Gesellschaft: 25451 Quickborn
Amtsgericht Pinneberg HRB 3485
Geschäftsführer: Dipl. Ing. F. Nöckel

Birkenweg 3-5
25451 Quickborn

Tel. +49 (0)4106/7976-0
Fax +49 (0)4106/7976-29

www.ratec.de
info@ratec.de



Freimessanlagen

1 – 6 Messkanäle / 0,8 l ... 650 l Messvolumen

Targetmessplatz 0,8 l

Atemmaskenmessplatz 12,4 l



Toplader 30 l ... 150 l (bis 50 kg)



Freigabemesskammer
150 l (100 kg) - 650 l (1.000 kg)

Sitz der Gesellschaft: 25451 Quickborn
Amtsgericht Pinneberg HRB 3485
Geschäftsführer: Dipl. Ing. F. Nöckel

Birkenweg 3-5
25451 Quickborn

Tel. +49 (0)4106/7976-0
Fax +49 (0)4106/7976-29

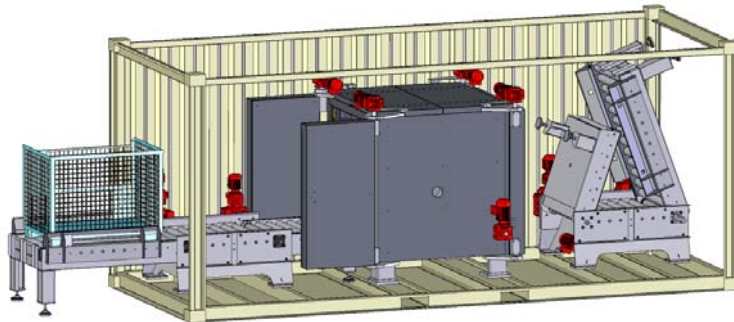
www.ratec.de
info@ratec.de



Freimessanlagen

24 Messkanäle / EUR-Paletten, Gitterboxen und 200/400 l Fässer

RGM 2024/25 mit Rollenförderer (im 20' - Container)



Sitz der Gesellschaft: 25451 Quickborn
Amtsgericht Pinneberg HRB 3485
Geschäftsführer: Dipl. Ing. F. Nöckel

Birkenweg 3-5
25451 Quickborn

Tel. +49 (0)4106/7976-0
Fax +49 (0)4106/7976-29

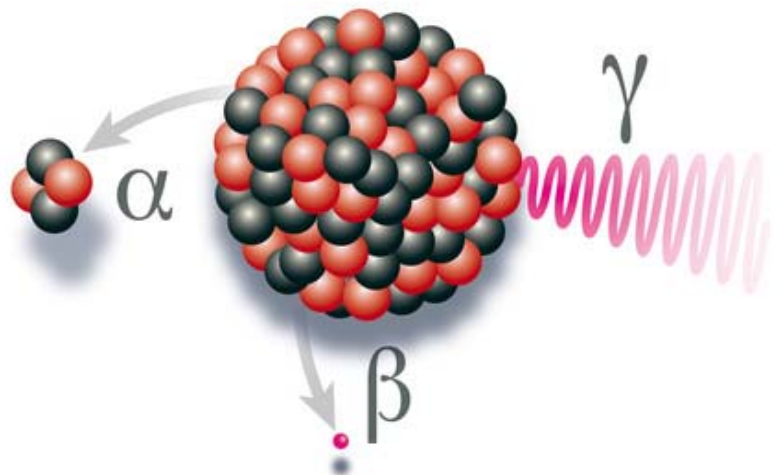
www.ratec.de
info@ratec.de



Funktionsprinzip einer Freimessanlage

3 Strahlungsarten:

- **α - Strahlung**
- **β - Strahlung**
- **γ - Strahlung**



Sitz der Gesellschaft: 25451 Quickborn
Amtsgericht Pinneberg HRB 3485
Geschäftsführer: Dipl. Ing. F. Nöckel

Birkenweg 3-5
25451 Quickborn

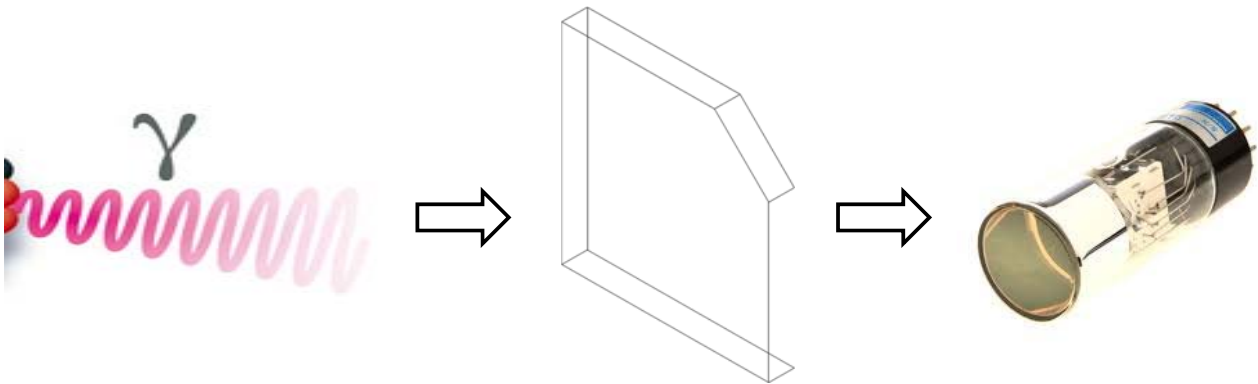
Tel. +49 (0)4106/7976-0
Fax +49 (0)4106/7976-29

www.ratec.de
info@ratec.de



Funktionsprinzip einer Freimessanlage

Messen von γ -Strahlung:



Radioaktives Messgut
→ Elektromagnetische Strahlung

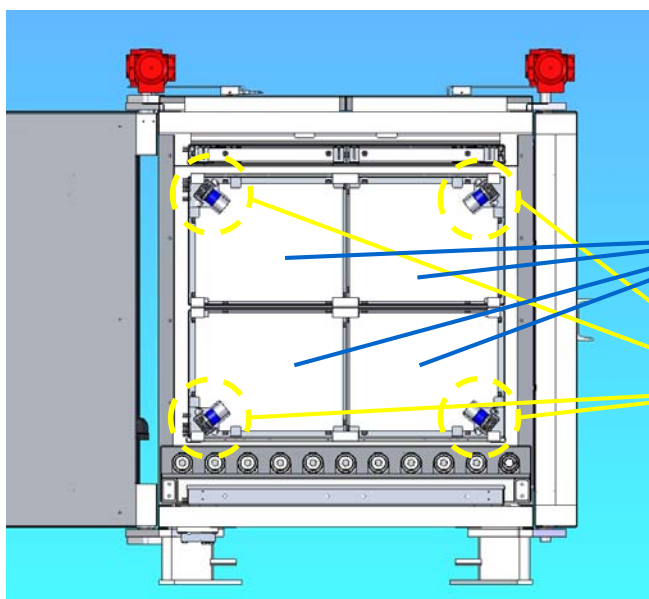
Plastik-Szintillator
→ Blaue Lichtblitze

Photonenvervielfacher
→ Elektrische Signale



Aufbau einer Freimessanlage

FMA RGM 2025A im Kernkraftwerk Brunsbüttel:



24 Messkanäle:
4 je Messkammerseite

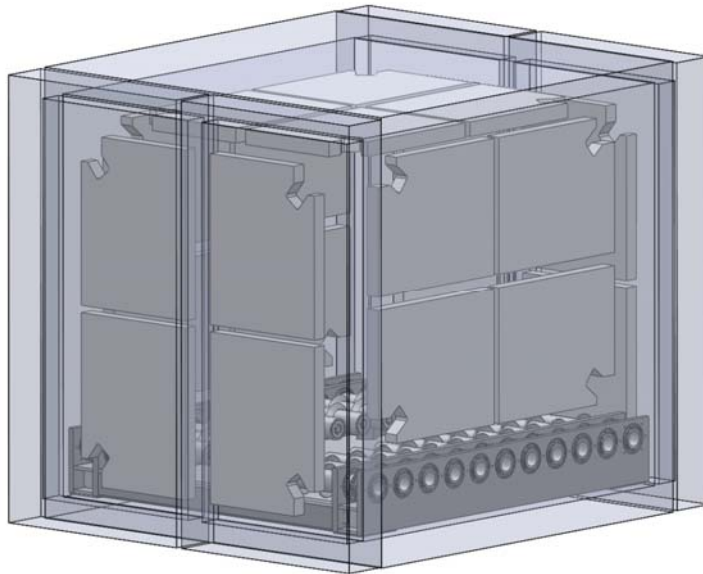
Plastik-Szintillatoren

Photonenvervielfacher



Aufbau einer Freimessanlage

FMA RGM 2025A im Kernkraftwerk Brunsbüttel:



24 Messkanäle:
4 je Messkammerseite

Stahlabschirmung:
Dicke: 80 mm
Masse: ca. 12 Mg

Sitz der Gesellschaft: 25451 Quickborn
Amtsgericht Pinneberg HRB 3485
Geschäftsführer: Dipl. Ing. F. Nöckel

Birkenweg 3-5
25451 Quickborn

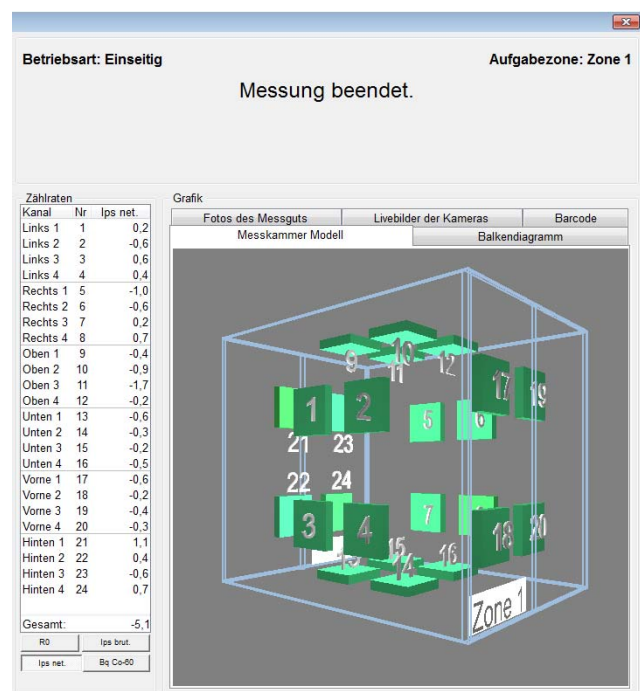
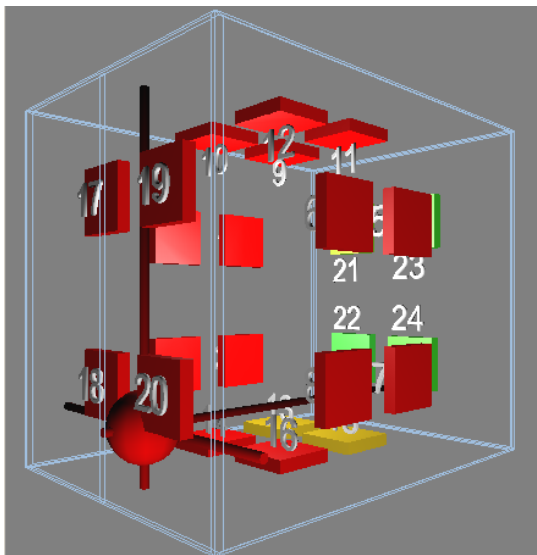
Tel. +49 (0)4106/7976-0
Fax +49 (0)4106/7976-29

www.ratec.de
info@ratec.de



Aufbau einer Freimessanlage

Visuelle Darstellung der Messergebnisse in der Anlagensoftware



Sitz der Gesellschaft: 25451 Quickborn
Amtsgericht Pinneberg HRB 3485
Geschäftsführer: Dipl. Ing. F. Nöckel

Birkenweg 3-5
25451 Quickborn

Tel. +49 (0)4106/7976-0
Fax +49 (0)4106/7976-29

www.ratec.de
info@ratec.de





Vielen Dank für Ihr Interesse!

Ihr RaTec Team

Sitz der Gesellschaft: 25451 Quickborn
Amtsgericht Pinneberg HRB 3485
Geschäftsführer: Dipl. Ing. F. Nöckel

Birkenweg 3-5
25451 Quickborn

Tel. +49 (0)4106/7976-0
Fax +49 (0)4106/7976-29

www.ratec.de
info@ratec.de

