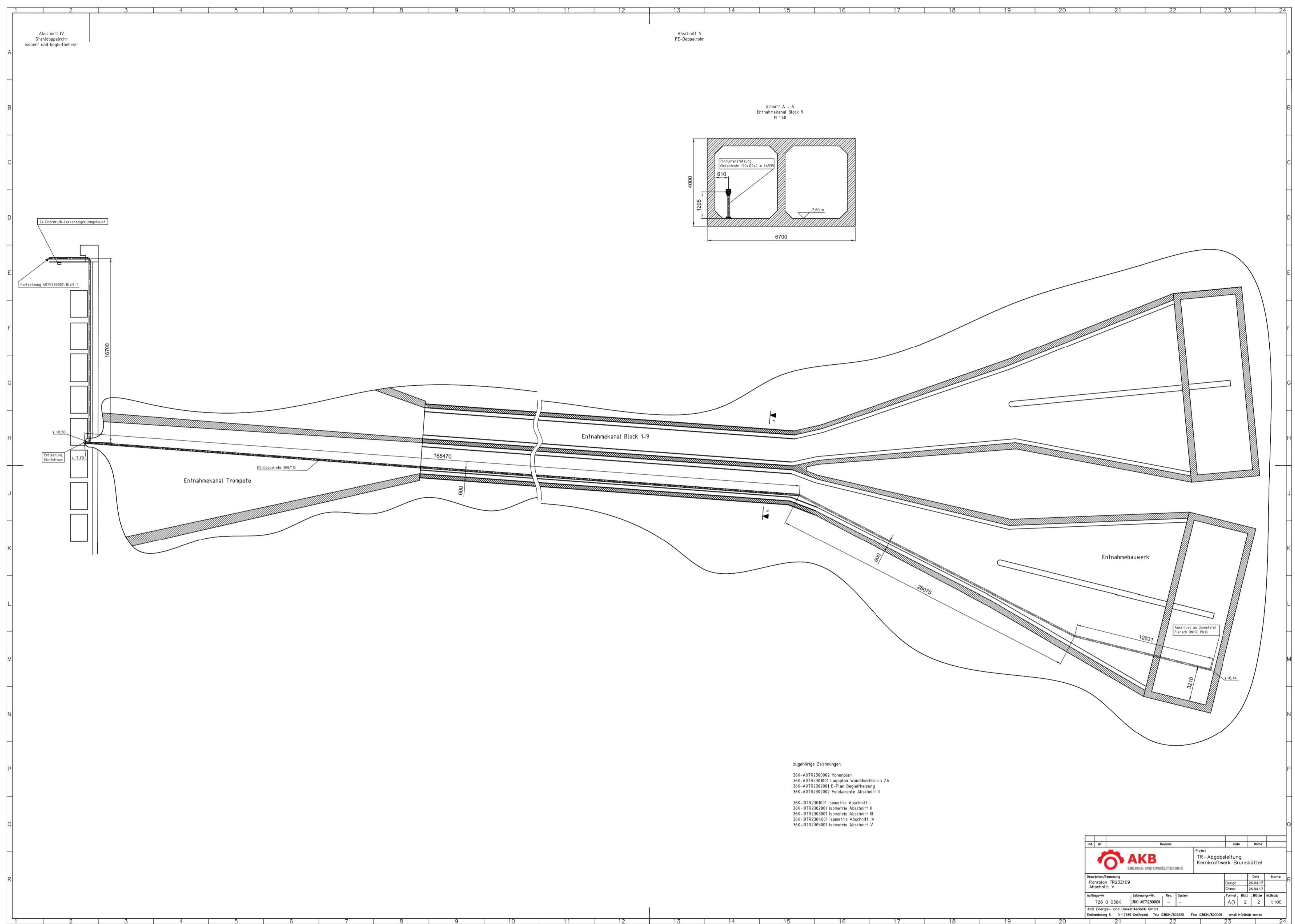


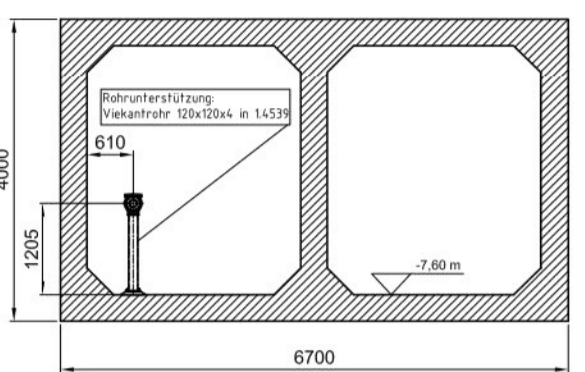
BRUNSBÜTTEL 19.05.2017 10:52:42



Abschnitt IV
Stahldoppelrohr
isoliert und begehbearbeitet

Abschnitt V
PE-Doppelrohr

Schnitt A - A
Entnahmekanal Block 9
H 150



Zu Überdruck-Leckstränge abgeflusst

Fortsetzung A0TR230001 Blatt 1

L +8,80

Entfernung
Planhöhe

Entnahmekanal Trompete

PE-Doppelrohr 200/175

Entnahmekanal Block 1-9

Entnahmebauwerk

- zugehörige Zeichnungen:
- 36K-A0TR230002 Höhenplan
 - 36K-A0TR230001 Lageplan Wanddurchbruch ZA
 - 36K-A0TR230001 E-Plan Begleitheizung
 - 36K-A0TR230002 Fundamente Abschnitt II
 - 36K-A0TR230001 Isometrie Abschnitt I
 - 36K-A0TR230001 Isometrie Abschnitt II
 - 36K-A0TR230001 Isometrie Abschnitt III
 - 36K-A0TR230001 Isometrie Abschnitt IV
 - 36K-A0TR230001 Isometrie Abschnitt V

nr.	nr.	Revision	Datum	Name
		Projekt TR-Abgabeleitung Kernkraftwerk Brunsbüttel		
Beschreibung/Bemerkung Rohrplan TR232109 Abschnitt V		Design	26.04.17	
		Check	26.04.17	
Auftrag-Nr.	Zeichnungs-Nr.	Rev.	System	Format
726 0 036K	36K-A0TR230001	-	-	A0 2 2
Maßstab 1:100				
AKB Energie- und Umwelttechnik GmbH Exterberg 9 · D-17489 Greifswald · Tel. 03834/802000 Fax 03834/802009 email: info@akb-erw.de				

Quellerverzeichnis	
Firma	Planinhalt

Index	Art der Änderung	Datum	Name
a			
b			
c			

KERNKRAFTWERK BRUNSBÜTTEL GMBH & Co. oHG

Vorhaben
 "Antrag auf Erteilung einer gehobenen
 wasserrechtlichen Erlaubnis"

Planinhalt	Planung TR-Abgabeleitung Draufsicht / Schnitt	Ausfertigung
Datum		19.05.2017
Bearbeitet		C.U.
Gezeichnet		J.M.

Planungsstand	Genehmigungsantrag	Geprüft
Maßnahmenträger	Brunsbüttel,	C.U.
Kernkraftwerk Brunsbüttel GmbH + Co. oHG	Otto-Hahn-Straße 1	A (qm)
25541 Brunsbüttel		0,382
		M aßstab
		1:100
		Projekt-Nr.
		04 Telefonprojekt 2.12
		TR-Abgabeleitung

Lindemann + Ulrich
 Ingenieure GmbH & Co. KG
 Elstertal-Doos-Straße 22
 25554 Wlster
 Tel 04823 / 922 49-0
 Fax 04823 / 922 49-11

3.1